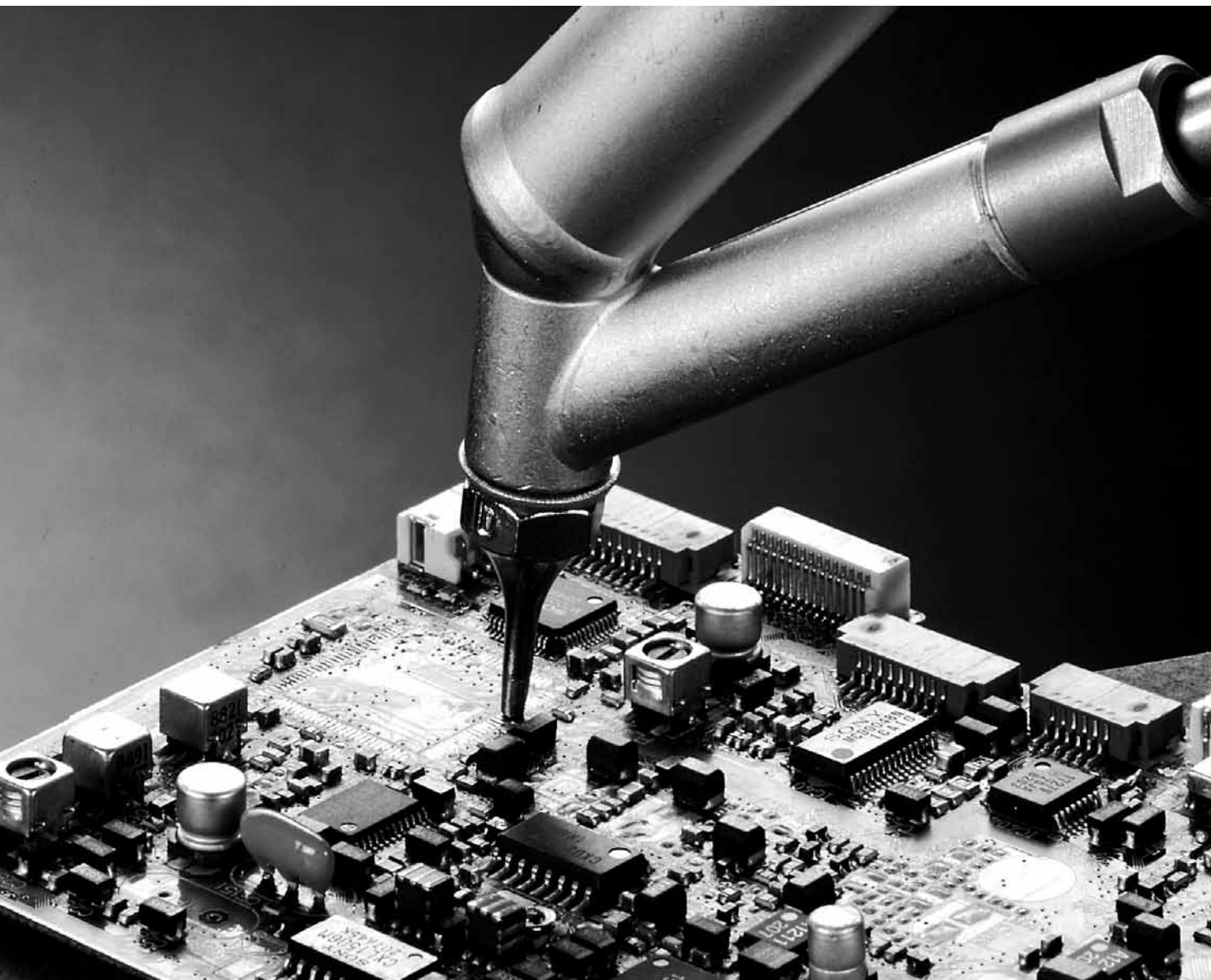


JBC



TARIFA CLASSIC Series 12.2

LA FUERZA
DE LA EXPERIENCIA

CLASSIC SERIES

LÁPICES



14ST
Pag. 4



30ST
Pag. 4



40ST
Pag. 5



65ST
Pag. 5



SL 2020
Pag. 7



DST DESOLDERING
Pag. 5



55N PULSMATIC
Pag. 6



LS 1300
Pag. 9



US 1100
Pag. 9



UD 1500
Pag. 9



TS 1200
Pag. 9

PUNTAS

Pag. 10-11

ACCESORIOS



ESPONJAS
Pag. 9



ALICATES
Pag. 14



PINZAS
Pag. 15



BOMBA SOLDADORA
Pag. 6



CEPILLO METÁLICO
Pag. 9



EXTRACTOR INSERTOR
DE PUNTAS
Pag. 8

Soldadores

SOLDADOR RÁPIDO



IN 2100
Pag. 6

GAS



SG 1070
Pag. 7

SENIOR



50S
Pag. 12



80S
Pag. 13



150S
Pag. 13



325S
Pag. 13



SS 7300
Pag. 12

PUNTAS
Pag. 10-11

PUNTAS
Pag. 12-13

SOLDADORES Y DESOLDADOR SERIE LÁPIZ

El sistema de calefacción que se utiliza en los soldadores serie lápiz, permite un aprovechamiento total del calor producido por la resistencia, con lo que se consigue una rápida recuperación de la temperatura.

La gran variedad de puntas de larga duración y accesorios adaptables les permiten realizar todo tipo de trabajos en electrónica.

Todos los soldadores tipo lápiz a 230V van equipados con punta larga duración y cable tripolar termorresistente, están homologados y cumplen las normas europeas.

Gama de puntas adaptables, pág. 10-11.

14ST 230V	€
2192040 ST Termorresistente punta B-05 D	34.00
0192880 Resistencia de recambio	20.00

30ST 230V	€
3302040 ST Termorresistente punta R-10 D	27.30
9302320 Kit 30ST Soldador con punta R-10 D y soporte	40.00
9303074 Soldador 24V sin punta	28.00
0302885 Resistencia de recambio	15.00



40ST 230V

	€
1402040 ST Termorresistente punta R-10 D	27,30
0402883 Resistencia de recambio	15,00

65ST 230V

	€
3652040 ST Termorresistente punta R-20 D	30,00
0652883 Resistencia de recambio	16,00

DST DESOLDADOR 230V

	€
1322040 DST Termorresistente punta 20 DE	50,00
0302885 Resistencia de recambio	15,00



55N SOLDADOR CON APORTACIÓN DE ESTAÑO 230V

REF. 2552016

86.00 €

Características

- Potencia: 33W
- Temperatura máxima: 410°C
- Tiempo para 300°C: 3min
- Equipado con punta C-20 D
- Cable termoresistente.
- Peso sin cable: 228 gr.
- Completo con envase: 520 gr.



RESISTENCIA DE RECAMBIO

REF. 0552851

23.00 €

Características

Resistencia de recambio 230V

55N SOLDADOR CON AP. DE ESTAÑO 24V

REF. 9553074

96.00 €

Características

Mismas características que el soldador 55N 230V
Se suministra sin punta.

BOBINA DE ESTAÑO DE RECAMBIO

REF. SN5450*

6.20 €

CaracterísticasBobina de hilo sin plomo de $\varnothing 1\text{mm}$ 99%Sn / 0,3%Ag / 0,7%Cu.** Se suministran en cajas de 10 unidades*** Este producto tiene un descuento inferior, infórmese*

IN2100 SOLDADOR RÁPIDO 230V

REF. 2132058

73.00 €

Características

- Alimentación 230V.
- Potencia inicial 200W.
- Potencia de mantenimiento 60W.
- Calentamiento rápido a 250°C en aprox. 25 segundos.
- Se suministra con punta Larga Duración T-20 D.
- Peso soldador sin cable 110gr.
- Peso envasado 210gr.

RESISTENCIA DE RECAMBIO

REF. 0132886

25.00 €

Características

Resistencia de recambio 230V



DU1191 BOMBA DESOLDADORA

REF. 0119107

40.00 €

Características

- De gran eficacia, supera en un 50% la capacidad de aspiración de otros tipos de bomba.
- Manejable con una sola mano. El dispositivo de carga puede ser accionado con un sólo dedo o presionando sobre cualquier superficie.
- Boquilla de teflon de recambio Ø 2.4 mm, ref. 0119560*

* Se suministran en cajas de 10 unidades.



SL2020 SOLDADOR TERMOREGULADO 230V

REF. 2020200

70.00 €

Características

- Alimentación 230V 50 Hz.
- Potencia: 40W
- Potencia de reserva: 200W
- Selección de la temperatura de 100...400°C.
- Tiempo para 300°C: 40 segundos
- Equipado con punta R-10 D.
- Peso soldador sin cable: 70 gr.



SG1070 SOLDADOR DE GAS 230V

REF. 0201070

55.00 €

Características

- Encendido piezo eléctrico
- Regulación de gas equivalente a una potencia entre 25 y 125W.
- Temperatura máxima: Soldador 580°C
Aire caliente 625°C
Mini-soplete 1300°C
- Alimentación: gas butano filtrado
- Visor nivel de gas.
- Capacidad de carga: 15 cm³
- Autonomía 2 horas a potencia media
- Equipado con punta SF 2.4
- Peso del soldador sin carga: 150 gr.

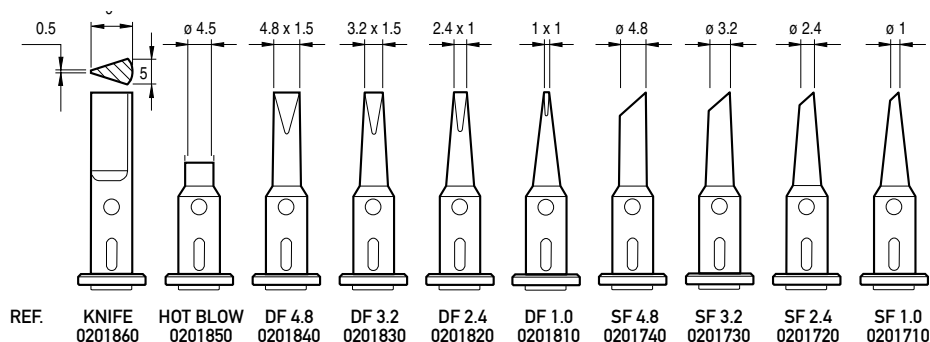


PUNTAS ADAPTABLES PARA SG1070

E 1:1

9.60 €

* Precio Unidad



ACCESORIOS PARA SERIE LÁPIZ

EXTRACTOR INSERTOR DE PUNTAS

REF. 0114108

28.00 €

Características

Accesorio para extracción y colocación de puntas. Sus distintos anclajes facilitan el cambio de punta en todos los modelos de soldadores y desoldadores.



SOPORTES PARA SOLDADORES

US1000
REF. 0290100

20,00 €

Para los soldadores
30 ST, 40 ST, 65 ST, SL 2020



UD1500
REF. 0290150

20,00 €

Para los desoldadores
DST



LS1100
REF. 0290110

20,00 €

Para los soldadores
14 ST



TS1200
REF. 0290120

20,00 €

Para los soldadores
55 N



CEPILLO METÁLICO
REF. 0297705*

8,00 €



ESPONJAS DE RECAMBIO
REF. S6169*

1,20 €

Características
Esponja 58 X 58 cm



*Este producto se suministra en cajas de 5 unidades

*Este producto tiene un descuento inferior, infórmese

PUNTAS SOLDADORAS DE LARGA DURACIÓN

E 1:1

Son puntas de cobre protegidas por diversas capas: hierro, níquel y cromo, respectivamente, así como preestañadas y listas para su uso. Con este tratamiento se evita su deformación y desgaste. Su duración equivale a 20 puntas de cobre.

*Se suministran en cajas de 10 unidades.

14ST REF. 0150300 B-03D 0150805 B-05D 0150409 B-10D 0150607 B-40D	8,50 €	14ST REF. 0550100 C-03D 0550200 C-05D	9,00 €	55N REF. 0550300 C-07D 0550400 C-10D 0550509 C-20D 0550608 C-30D 0550707 CT-25D	9,00 €
--	--------	--	--------	---	--------

30ST / 40ST / SL 2020 / IN 2100

9,50 € REF. 0300707 PH-12D	8,00 € 0390401 R-05D	7,00 € 0300905 R-10D 0300400 B-15D 0400200 B-16D	9,00 € 0300806 T-L3D 0400804 T-05D	9,00 € 0400705 T-10D 0300509 T-20D	7,00 € 0300608 T-40D
-----------------------------------	-----------------------------	---	--	--	-----------------------------

PUNTAS DESOLDADORAS

E 1:1

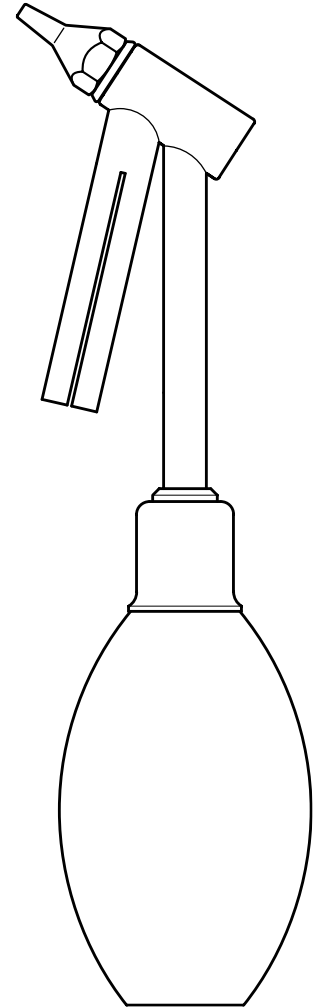
30ST / 40ST / SL 2020

REF. 0329920

33,00 €

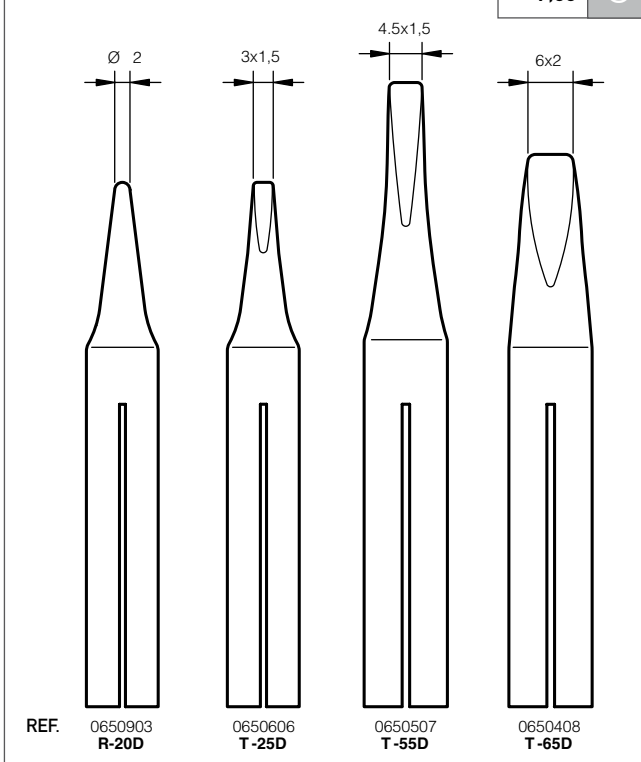
Características

Accesorio para el desoldador DS



65ST

9,00 €



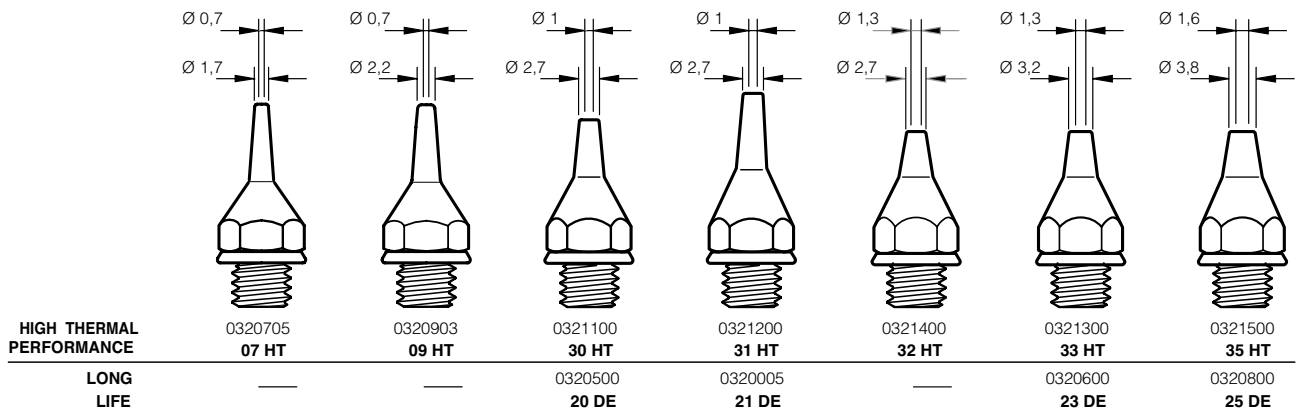
Alto rendimiento térmico Ref. HT:
Larga duración Ref. DE:

DS HIGH THERMAL PERFORMANCE

8,20 €

DS LONG LIFE

10,30 €



SOLDADORES SERIE SÉNIOR

Soldadores de gran capacidad, rendimiento y sólida construcción, con cuatro potencias a elegir.

Resultan idóneos para su utilización en electricidad, electrónica de potencia así como en talleres de electro-automóvil y uso general en la industria.

Equipados con punta de larga duración (LD).

Se fabrican a 230V y bajo demanda a otros voltajes.

Soldador completo con cable termo-resistente y clavija tripolar.

SS7300 soporte

0187300

Soporte para la gama Senior

€

85,00

0002201

Esponja comprimida
106mm x 53mm

10,00

50S 230V

0502020 LD

Soldador punta larga duración

€

70,00

0502849

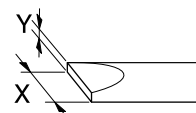
Resistencia de recambio

21,00

0500405

Puntas larga duración 50D
x:7,5 / y:2

10,00



SS7300

Sirve para toda la gama de soldadores senior, tanto rectos como tipo martillo.

Incorpora esponja y cepillo metálico para la limpieza de las puntas.



80S 230V

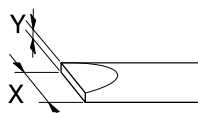
	€
0802020 LD Soldador punta larga duración	75.00
0802843 Resistencia de recambio	22.00
0800409 Puntas larga duración 80D x:8,5 / y:2	12.00

150S 230V

	€
0182020 LD Soldador punta larga duración	110.00
0182830 Resistencia de recambio	29.00
0180420 Punta larga duración 150D x:16,5 / y:5	22.00

325S 230V

	€
0352020 LD Soldador punta larga duración	145.00
0352830 Resistencia de recambio	40.00
0350170 Punta larga duración 325D x:26,5 / y:7,5	40.00



E 1:2

ALICATES Y PINZAS PARA ELECTRÓNICA

Características de los alicates:

- Corte tipo tijera, facilita el corte con una gran suavidad.
- Acero con tratamiento térmico selectivo, que les confiere dureza en los filos de corte y elasticidad en las empuñaduras.
- Empuñadura ergonómica, recubierta de espuma de vinilo, antideslizante.
- Muelle de retorno, de duración ilimitada y gran suavidad.

Características de las pinzas:

- Fabricadas con acero inoxidable, antimagnético y antiácido con acabado satinado.
- Por el diseño de las puntas se adaptan tanto a los componentes de inserción como a los SMD.



ALICATES

				REF.	€
K		270	Alicate de corte lateral para hilos blandos hasta 0,8 mm Ø. Longitud total: 126 mm Peso: 46 gr.	8001844*	9,80
		270 AS	Versión aniestática.	8001970	10,60
K		2175	Alicate de corte lateral para hilos blandos hasta 1,6 mm Ø. Longitud total: 149 mm Peso: 79 gr.	8001877*	17,00
		2175 AS	Versión aniestática.	8001980	17,40
K		140	Como el modelo 270, pero con acero especial para mayor duración. Para hilos blandos hasta 0,8 mm Ø. Longitud total: 125 mm Peso: 42 gr.	8001976	12,00
		240	Alicate de corte en ángulo de 55° para hilos blandos hasta 0,8 mm Ø. Longitud total: 126 mm Peso: 43 gr.	8001984	22,00
e		540	Alicate pinza de puntas planas muy finas para trabajos de precisión. Longitud total: 140 mm Peso: 50 gr.	8001992	27,00

* Se suministran en cajas de 10 unidades

				REF.	€
		740	Alicate pinza de puntas planas para uso general en electrónica.	8002008	13,50
			Longitud total: 128 mm Peso: 43 gr.		
		760	Alicate de corte y fijación, corta y aplasta hilos blandos hasta 0,8 mm Ø.	8001802	23,00
			Longitud total: 125 mm Peso: 46 gr.		
		CLIP RETENEDOR	Para retener el hilo cortado. Se adapta a los modelos 270 y 140	8002925	2,00

PINZAS

				REF.	€
		AA SA	Pinzas de uso general en electrónica Longitud: 127 mm	8002099	13,00
		0C SA	Pinzas de puntas muy finas Longitud: 90 mm	8002107	13,00
		2A SA	Pinza de punta redondeada y gran superficie de sujeción Longitud: 115 mm	8002115	13,00
		3C SA	Pinzas de puntas muy finas para trabajos de miniaturas Longitud: 90 mm	8002123	13,00
		5 SA	Pinzas de puntas extrfinas que facilitan la visión en el manejo de componentes SMD Longitud: 90 mm	8002131	13,00
		7 SA	Pinzas de puntas curvas para trabajos bajo lupa. Dejan libre el campo de visión. Longitud: 115 mm	8002149	13,00

Condiciones de venta

- Los precios de esta tarifa son sin IVA y se entienden para mercancía puesta en nuestros almacenes.
- La mercancía viaja por cuenta y riesgo del comprador.

JBC se reserva el derecho de modificar cualquier producto o precio sin previo aviso.

JBC

www.jbctools.com